



Основные свойства

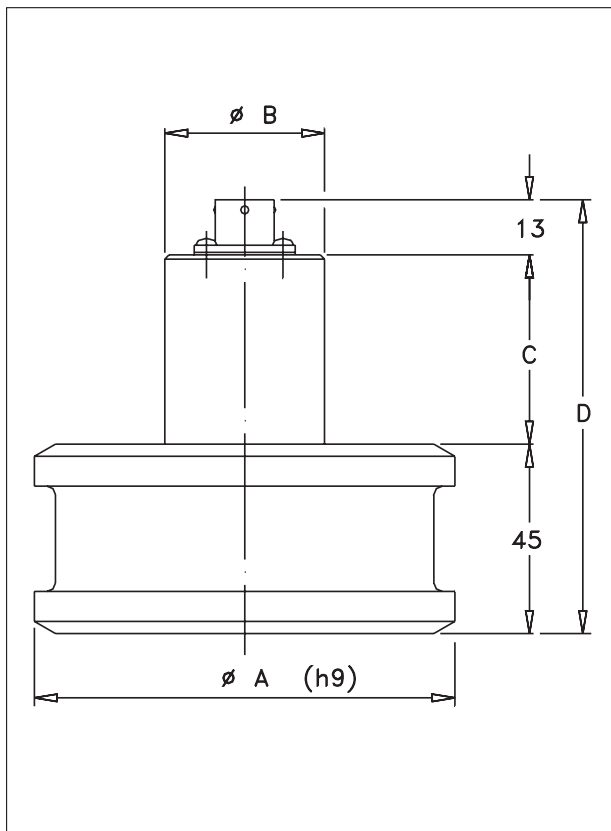
- Диапазон измерения: 750 ... 1.500 kN
- Класс точности: 0,5%
- Внутренне генерируемый сигнал калибровки
- Конструкция полностью из нержавеющей стали
- Устойчивость к коррозии
- Степень защиты: IP65 (DIN 40050)

Преобразователи усилия СС серии предназначены для использования при производстве пластмасс, где требуется измерить силу реакции на давление экструзии, которое присутствует на корпусе редуктора вдоль оси шнека. Эти модели, смонтированные в контакте с упорным подшипником, измеряют усилие, чей вентиль, после надлежащей корректировки, является равным экструзионному давлению, помноженному площадью шнека. СС датчики выполнены полностью из нержавеющей стали и сконфигурированы таким образом, что тело, герметично запаянное, функционирует также и как корпус, делая прибор еще меньше, чем СТ серии. Разъем в хвостовике - на одной оси с преобразователем, что в подобных случаях позволяет упрощенную установку.

ТЕХНИЧЕСКИЕ ДАННЫЕ

Точность	0,5%
Номин. нагрузка полной шкалы (Ln)	750...1500 kN
Номинальный выход при FSO	2mV/V
Допуск на выходе при Ln	<± 1% FSO
Комбинир. ошибки: нелинейность, гистерезис, повторяемость	< ± 0,5% FSO
Крип (после 30 min. при Ln)	< ± 0,06% FSO
Нулевая нагрузка на выходе балансового сигнала	< ± 1% FSO
Сигнал калибровки *	80%FSO ± 1%
Темп. дрейф чувствительность в компенсир. диапазоне	< ± 0,02% FSO°C
нуль калибровка	< ± 0,02% FSO°C
	< ± 0,02% FSO°C
Номин. сопротивление на входе	700 Ohm
Сопротивление изоляции	> 10 GOhm
Номин. напряжение питания	10 V
Макс. напряжение питания	15 V
Диапазон компенсир. температур	-20...+50°C
Диапазон макс. температур	-20...+60°C
Диапазон температур хранения	-30...+80°C
Допустимая статическая нагрузка	130% Ln
Макс. применяемая нагрузка	150% Ln
Разрывная нагрузка	> 300% Ln
Макс. статич. боковая нагрузка	40% Ln
Макс. упругая деформация при Ln	< 0,1 mm
Степень защиты (DIN40050)	IP65
Электрич. соединение: разъем	VPT02A10-6PT2
Материал упругого элемента	нержавеющая сталь
Материал корпуса	
* Точное значение указано на шильдике прибора	

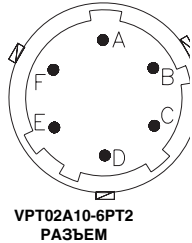
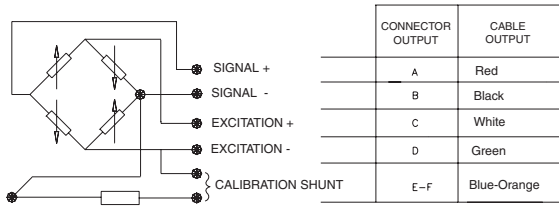
МЕХАНИЧЕСКИЕ РАЗМЕРЫ



Модель	Ln (kN)	диам А	диам В	С	Д
ССВ	750	100	38	45	103
ССС	1500	120	38	45	103

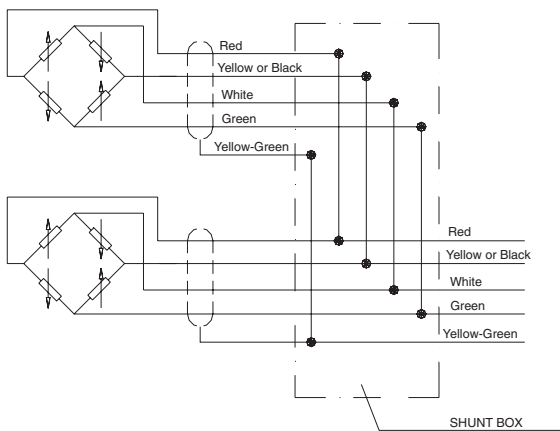
Габариты мм. (± 0,1)

ЭЛЕКТРИЧЕСКОЕ СОЕДИНЕНИЕ



Если датчик поставляется полностью с предварительно соединенным кабелем, код цвета по таблице.

Параллельное соединение



В системах, которые используют несколько датчиков, параллельное соединение автоматически суммирует нагрузки на каждом отдельном датчике. Используя этот метод измерения, максимальная нагрузка будет суммироваться из нагрузки на каждом отдельном датчике и чувствительность будет средним значением. Важно, чтобы пользователь был уверен, что датчики не находятся в состоянии перегрузки.

ТАБЛИЦА ПЕРЕСЧЕТА

Kg	N	Lb
1	9.807	2.205
0.102	1	0.225
0.454	4.448	1

ОПЦИОНАЛЬНЫЕ ПРИНАДЛЕЖНОСТИ

Разъемы

Штуцер с внутренней резьбой
Степень защиты IP65

CON 300

6 пин разъем с кабелем 8m (25ft) **C08W**

6 пин разъем с кабелем 15m (50ft) **C15W**

6 пин разъем с кабелем 25m (75ft) **C25W**

6 пин разъем с кабелем 30m (100ft) **W30W**

Другие длины

по
запросу

ЗАМЕТКИ ПО ПРИМЕНЕНИЮ

Для корректного использования датчика необходимо удостовериться, что нагрузка равномерно распределена по активной поверхности, как указано в схеме.

Важно центрировать датчик, используя круглый хомут диаметра **A** и применять нагрузку, устанавливая датчик между двумя шлифованными поверхностями перпендикулярно направлению применяемой нагрузки.

КОД ЗАКАЗА

Датчик усилия

СС

МОДЕЛЬ

B

C

Мод.	Диапазон изм. (kN)	
ССВ	0-750	KN7.5C
ССС	0-1500	KN1.5M

По запросу возможно исполнение с нестандартными механическими и/или электрическими особенностями.

Пример: ССВ - KN7,5C

СС датчик усилия, модель В, диапазон измерения 0 - 750 kN.

GEFRAN spa оставляет за собой право вносить изменения в любое время без предварительного извещения

GEFRAN

GEFRAN spa, via Sebina, 74, 25050 PROVAGLIO D'ISEO (BS) - ITALIA

tel. 0309888.1 - fax. 0309839063

Internet: <http://www.gefran.com>, www.gefranonline.com

LineDrive

Тел/факс: +7 495 9567008

E-mail: info@linedrive.ru

Web: www.linedrive.ru

код СС - 09/04