



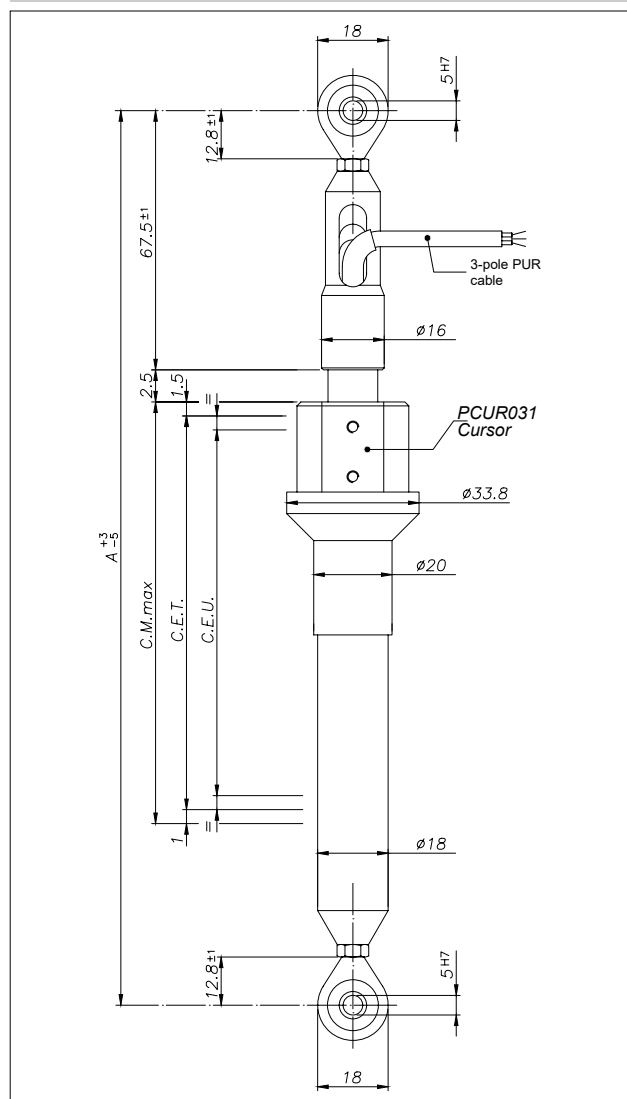
Принципиальные характеристики

- Датчик серии PMA12, являющийся продолжением разработки серии PME, монтируется на шаровых самовыравнивающих шарнирах.
- Уровень защиты IP67 делает PMA12 подходящим для среды с повышенной влажностью и при временном погружении в жидкость (CEI EN 60529).
- Доступен только с кабельным выходом
- Идеально подходит для применения на металлообрабатывающих станках и в керамообработке, а также на землеройном оборудовании и грузозахватных приспособлениях. Рекомендуется во всех случаях, когда угол оси привода постоянно изменяется.

ТЕХНИЧЕСКИЕ ДАННЫЕ

Электрический ход (С.Е.У.)	50 ... 1000mm
Независимая линейность (в пределах С.Е.У.)	см. таблицу
Разрешение	идеальное
Повторяемость	≤ 0,08 mm
Гистерезис	≤ 0,25mm
Электрическое подключение	PMA12 F 3-пол. экр. кабель 1m
Степень защиты	IP67 (CEI EN 60529)
Срок службы	> 25x10 ⁶ м ходов или > 100x10 ⁶ действий, каждое меньше полного хода
Скорость перемещения	≤ 5 м/с
Максимальное ускорение	≤ 10м/с ² перемещений
Удар DIN IEC68T2-27	50g, 11ms один ход
Вибрации DIN IEC68T2-6	12g, 10...2000Hz
Усилие смещения курсора	≤ 0.5 N
Чувствительность смещения (без гистерезиса)	от 0.05 до 0.1 mm
Ошибка слежения	см. таблицу
Допуск по сопротивлению	±20%
Рекомендованный ток курсора	< 0,1 μA
Максимальный ток курсора при плохих рабочих характеристиках	10mA
Макс. напряжение	см. таблицу
Электрическая изоляция	>100MΩ при 500V~, 1bar, 2s
Сила диэлектрика	< 100μA при 500V~, 50Hz, 2s, 1bar
Рас рассеяние при 40°C (0W при 120°C)	см. таблицу
Термокоэффициент сопротивления	-200 +200 ppm/°C типовой
Реальный термокоэфф. выходного напряжения	≤ 5 ppm/°C типовой
Рабочая температура	-30...+100°C
Температура хранения	-50...+120°C
Материал корпуса	Анодированный алюминий, полисульфон (PSU)
Материал курсора	Полиформальдегид (POM)
Крепление	Шаровые шарниры с регулир. дистанцией между центрами

МЕХАНИЧЕСКИЕ РАЗМЕРЫ

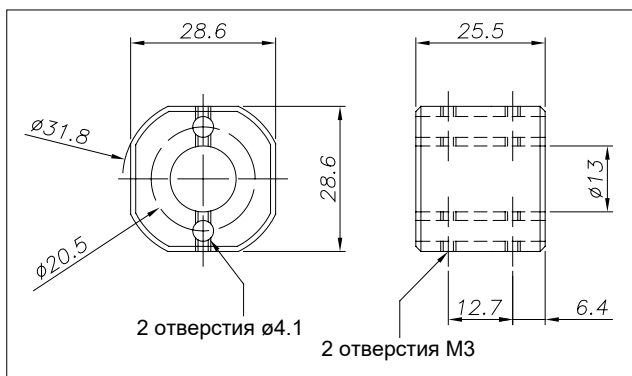


Important все данные, указанные в каталоге для значений линейности и температурных коэффициентов, действительны, когда датчик используется в качестве делителя напряжения с максимальным током I_c • 0,1 1μA в цепи.

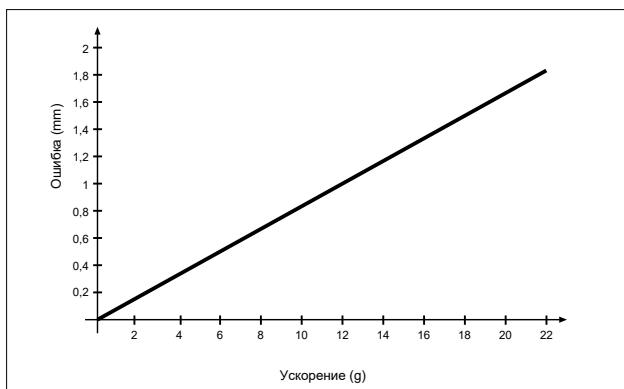
ЭЛЕКТРИЧЕСКИЕ / МЕХАНИЧЕСКИЕ ДАННЫЕ

МОДЕЛЬ		50	100	150	200	250	300	350	400	450	500	550	600	650	700	750	800	850	900	950	1000
Использ. электр.ход (U.E.S.) + 1 / -0	mm	МОДЕЛЬ																			
Теоретич. электр. ход (T.E.S.) ± 1	mm	U.E.S. + 1																			
Сопротивление (в пределах T.E.S.)	kΩ	5					10					20									
Независ. линейность (в пределах U.E.S.)	±%	0,1					0,05														
Рассеяние при 40°C (0W при 120°C)	W	1	2	3																	
Макс. применяемое напряжение	V	40																			
Механический ход MC	mm	U.E.S. + 3,5																			
Длина корпуса (A)	mm	U.E.S. + 155																			

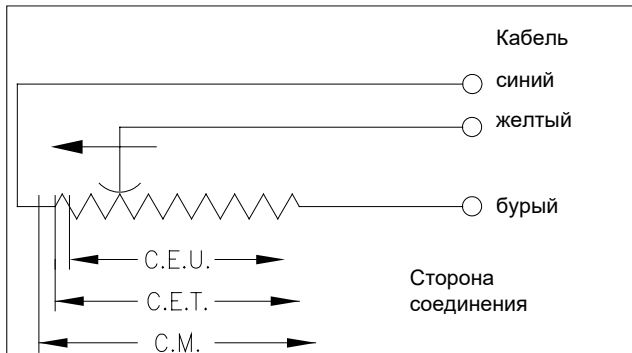
КУРСОР PCUR031



ОШИБКА СЛЕЖЕНИЯ



ЭЛЕКТРИЧЕСКОЕ ПОДКЛЮЧЕНИЕ



ИНСТРУКЦИИ ПО МОНТАЖУ

- Соблюдайте указанные электрические соединения (НЕ используйте датчик в качестве переменного сопротивления)
- При калибровке датчика будьте осторожны, чтобы установить ход так, чтобы выход не опускался ниже 1% или поднимался выше 99% от напряжения питания.

КОД ЗАКАЗА

Датчик перемещения PMA 12 F X

Размеры 1/2"

PUR 3-х пол. кабель 3x0,25 1m

Модель

Заказное исполнение

Заказное исполнение по запросу

Пример: **PMA-12-F-400-X 0000X000XX00XXX**
Датчик PMA12, ход 400mm

ВТОРАЯ ЧАСТЬ КОД ЗАКАЗА

0 0 0 0 X 0 0 0 X X 0 0 X X X

Длина кабеля (версия F стандартно 1mt)
выход F 00 =1mt 02 =2mt 03 =3mt 04 =4mt 05 =5mt
10 =10mt 15 =15mt

GEFRAN spa оставляет за собой право вносить любые изменения без предварительного извещения

GEFRAN

LINE DRIVE

GEFRAN spa

via Sebina, 74

25050 PROVAGLIO D'ISEO (BS) - ITALIA

tel. 0309888.1 - fax. 0309839063 Internet:

<http://www.gefran.com>

ООО "Лайндрайв"

Сертифицированный дистрибьютор в России и ЕАЭС

Телефон/факс: +74959567008

Internet: <https://linedrive.ru>

E-mail: info@linedrive.ru



DTS_PMA_05-2016_RUS