



Основные особенности

- Диапазон измерения: от 100 до 50.000 kg
- Класс точности: 0,2%
- Вся конструкция из нержавеющей стали
- Коррозиоустойчивый
- Внутренне генерируемый калибровочный сигнал
- Степень защиты: IP67 (DIN 40050)

Тензодатчики серии CM представляют собой тензометрические датчики, используемые для измерения нагрузок в статических и динамических приложениях, при сжатии, с высокой точностью.

Они изготовлены из единого слитка металла, поэтому первичный чувствительный элемент, крепления и корпус не содержат сварных швов, что позволяет уменьшить размеры и повысить степень защиты. Конфигурация точки измерения с 8 тензометрическими датчиками уменьшает ошибки, вызванные неидеальным распределением нагрузок.

Типичные области применения тензодатчиков, соединенных параллельно: бункеры, силосы, большие платформы.

Конструкция из нержавеющей стали подходит для использования в агрессивных средах в химической и нефтехимической промышленности.

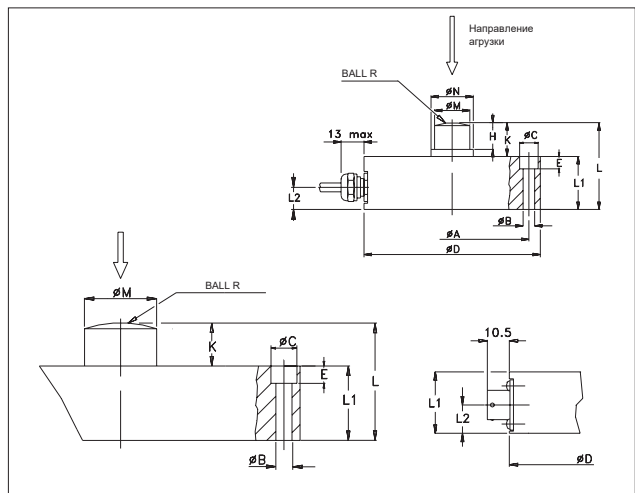
ТЕХНИЧЕСКИЕ ДАННЫЕ

Точность	0,2%
Номин. полная шкала нагрузки (Ln)	100...50.000 Kg
Номинальная мощность при FSO *	2mV/V
Выходной допуск при Ln	<± 0,2% FSO
Комбинируемые ошибки: нелинейность, гистерезис, повторяемость	< ± 0,2% FSO
Ползучесть (через 30 мин. при Ln)	< ± 0,06% FSO
Нулевая нагрузка вне баланса	< ± 1% FSO
Калибровочный сигнал **	80%FSO ± 1%
Термодрейф в чувствительности	< ± 0,01% FSO/°C
компенсированном Нуль	< ± 0,01% FSO/°C
диапазоне Калибровка	< ± 0,01% FSO/°C
Номин. входное сопротивление	700 Ohm
Номин. выходное сопротивление	700 Ohm
Сопротивление изоляции	> 10 GOhm
Номин. напряжение питания	10 V
Макс. напряжение питания	15 V
Компенсиров. темп. диапазон	-10...+50°C
Макс. температурный диапазон	-20...+60°C
Диапазон температур хранения	-30...+80°C
Допустимая статическая нагрузка	130% Ln
Допустимая динамическая нагрузка	100% Ln
Макс. применимая нагрузка	150% Ln
Разрывная нагрузка	> 300% Ln
Макс. упругая деформация при Ln	< 0,2 mm
Степень защиты (DIN40050)	Кабель: IP67 Разъем: IP65
Электрич подключение: разъем экранированный кабель	VPT02A10-6PT2 6x0,25 / 5 m.
Эластичный элемент материала	Нержавеющая сталь

* FSO - выход полной шкалы

** Точное значение указано на шильдике прибора.

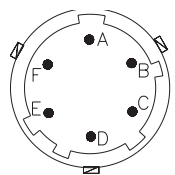
МЕХАНИЧЕСКИЕ РАЗМЕРЫ



	Ln (Kg)			
	100 2000	3500 7000	10000 30000	50000
ø A	87	98,5	102,2	125
ø B	6,5	10,5	13	17
ø C	10,5	16,5	19	25
ø D	100	120	126	155
E	6	10	12,5	16,5
H	11,7	17,5	-	-
K	15,7	21,5	14	16
L	45,7	51,5	54	77
L1	30	30	40	61
L2	13,5	13,5	17	27
ø M	20	24	35	45
ø N	24	30	-	-
R	30	30	50	100
VITI	6XM6	6XM10	6XM12	6XM16
Nm*	9	60	100	200

Размеры mm (± 0,1) * Рекомендуемый крутящий момент для винтов UNI 5931 класса сопротивления 10,9 согласно UNI 3740.

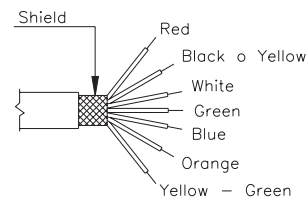
ЭЛЕКТРИЧЕСКОЕ ПОДКЛЮЧЕНИЕ



VRT02A10-6PT2
РАЗЪЕМ, ВИЛКА

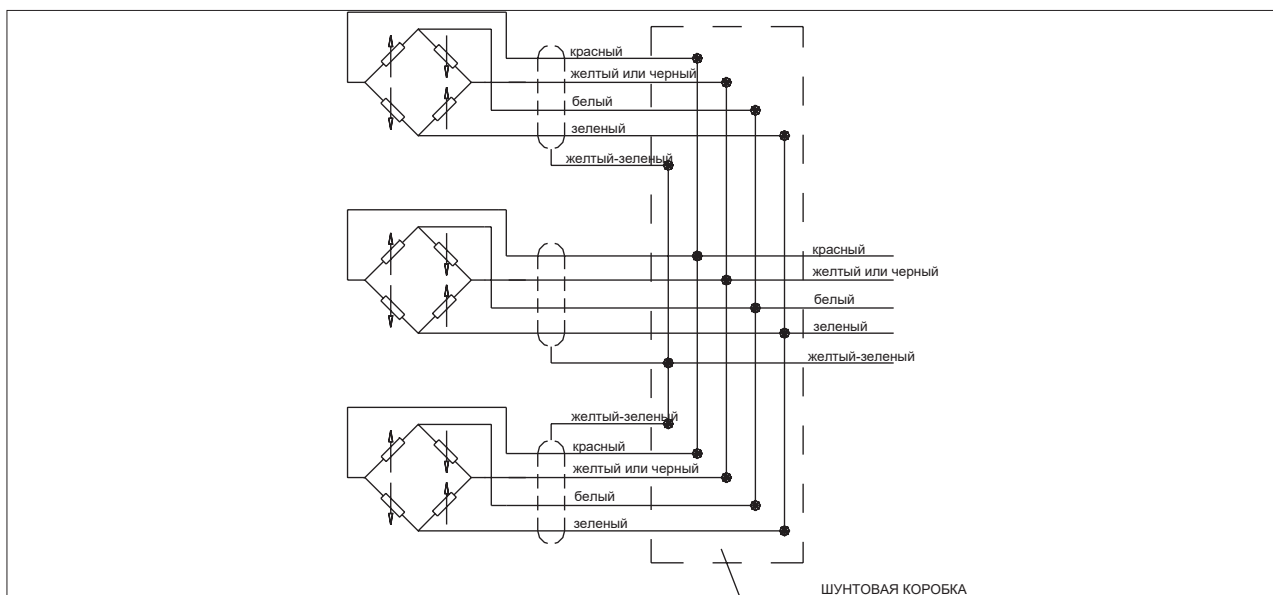
Если тензодатчик поставляется в комплекте с кабельной сборкой, цветовой код соответствует указанному в таблице.

6x0.25 Screened cable



* Экран изолирован от корпуса датчика. Рекомендуется, чтобы заземление было подключено со стороны прибора.

Тензодатчики, подключенный в параллель



В системах, которые используют несколько тензодатчиков, параллельное соединение автоматически суммирует нагрузки на каждый отдельный тензодатчик. При использовании этого метода измерения максимальная нагрузка будет суммой нагрузок на отдельные тензодатчики, а чувствительность будет средним значением этих тензодатчиков. Важно, чтобы пользователь следил за тем, чтобы ни одна ячейка не выходила за пределы своего максимального значения при любых условиях нагрузки.

ТАБЛИЦА ПЕРЕСЧЕТА

Kg	N	Lb
1	9.807	2.205
0.102	1	0.225
0.454	4.448	1

ОПЦИОНАЛЬНЫЕ ПРИНАДЛЕЖНОСТИ

Ответный разъем, розетка, степень защиты IP65

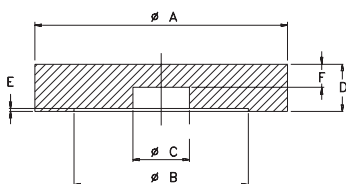
6-pin разъем с кабелем 8m (25ft)
 6-pin разъем с кабелем 15m (50ft)
 6-pin разъем с кабелем 25m (75ft)
 6-pin разъем с кабелем 30m (100ft)
 Другие длины

Плата выравнивания нагрузки
 (Максимальный наклон 3°)

CON 300

C08W
C15W
C25W
C30W
 по запросу

Цвет проводов	
Код	цвет жилы
A	красный
B	черный
C	белый
D	зеленый
E	синий
F	оранжевый



НОМИНАЛЬНАЯ НАГРУЗКА Kg				
	≤ 2000	≤ 7000	≤ 30000	≤ 50000
∅ A	100	120	126	155
∅ B	74	100	105	130
∅ C	24	28	37	47
D	20	25	32	50
F	11	12	22	39
E	1,25	1,5	2	3
Код	PIA700	PIA701	PIA702	PIA703

Размеры мм. (± 0,1)

КОД ЗАКАЗА

Тензодатчик веса **CM**

ДИАПАЗОН ИЗМЕРЕНИЙ (Kg)	
0 - 100	K1C
0 - 200	K2C
0 - 350	K3.5C
0 - 500	K5C
0 - 700	K7C
0 - 1000	K1M
0 - 2000	K2M
0 - 3500	K3.5M
0 - 5000	K5M
0 - 7000	K7M
0 - 10000	K10M
0 - 20000	K20M
0 - 30000	K30M
0 - 50000	K50M

ЭЛЕКТРИЧЕСКИЕ СОЕДИНЕНИЯ	
6x0,25 5m экр.кабель	F
VPT02A10-6PT2 кабель	C

Модели с нестандартными механическими и / или электрическими характеристиками по запросу

ЧУВСТВИТЕЛЬНОСТЬ	
S	2mV/V
R	3mV/V (диапазон 500...5000Kg)

Пример: CM - K10M - F - S

Тензодатчик веса CM, диапазон 0 - 10.000 kg, кабельное соединение и чувствительность 2mV/V

GEFRAN spa оставляет за собой право вносить изменения в любой момент без предварительного уведомления

GEFRAN
LINE DRIVE

GEFRAN spa

via Sebina, 74, 25050 PROVAGLIO D'ISEO (BS) - ITALIA
 tel. 0309888.1 - fax. 0309839063 Internet: <http://www.gefran.com>

ООО "Лайндрайв"

Сертифицированный дистрибьютор в России и странах ЕАЭС
 Телефон/факс: +74959567008
 Internet: <https://linedrive.ru>
 E-mail: info@linedrive.ru



DTS_CM_0709_RUS