



#### Основные свойства

- Диапазоны: от 4 до 1000 bar
- Номинальный выходной сигнал:  
0...10Vdc (3х проводной) / 4...20mA (2х пров.)  
0.5...4.5 v логотрический
- Компактный размер
- Части в контакте: нержавеющая сталь
- SIL 2 сертификат согласно ИЭК/EN 62061:2005

КН преобразователи основаны на пленочном чувствительном элементе, нанесенном на диафрагму из нержавеющей стали.

Благодаря последним новшествам в SMD электронике конструкция полностью из нержавеющей стали и компактна, приборы прочны и надежны, поставляются с SIL2 сертификатом по умолчанию.

KS преобразователи подходят для промышленного применения, особенно под гидравлику (прессы, насосы, , pumps, силовые модули, гидростанции и др.) с различными условиями, такими как высокий уровень удара, вибрации, скачки давления и температуры.

#### ТЕХНИЧЕСКИЕ ДАННЫЕ

	НАПРЯЖЕНИЕ	ЛОГОМЕТРИЧЕСКИЙ	ТОК
Выходной сигнал			
Нелинейность (BFSL)	± 0.15% FS (типовой) ± 0.25% FS (макс.)		
Гистерезис	+ 0.1% FS (типовой) + 0.15% FS (макс.)		
Повторяемость	± 0.025% FS (типовой) ± 0.05% FS (макс.)		
Допуск сдвига нуля	± 0.15% FS (типовой) ± 0.25% FS (макс.)		
Допуск сдвига диапазона	± 0.15% FS (типовой) ± 0.25% FS (макс.)		
Погрешность при комнатной температуре (1)	< ± 0.5% FS		
Диапазон давления (2)	от 4 bar до 1000 bar (см. таблицу)		
Перенапряжение	32 Vdc макс.		
Избыт. давление (без снижения раб. характ-тик)	см. таблицу		
Предельное давление (испытание на разрыв)	см. таблицу		
Рабочая среда	Флюиды совместимы с нержавеющей сталью AISI 430F и 17-4 PH		
Материал корпуса	Stainless Steel AISI 304		
Питание	15...30Vdc	5V ±0.25 V	10...30Vdc
Сила диэлектрика	250 Vdc		
Выходной сигнал нуля	0 V (N); 0.1 V (C)	0.5 V (X)	4 mA (E)
Выходной сигнал на полной шкале	10 V (N); 10.1 V (C)	4.5 V (X)	20 mA (E)
Допустимая нагрузка	≥ 5KΩ		см. схему нагрузки
Долговременная стабильность	< 0.2% FSO/год		
Диапазон рабочих температур (в процессе)	-40...+125°C (-40...+257°F)		
Диапазон рабочих температур (среда)	-40...+105°C (-40...+221°F)		
Диапазон компенсированных температур	-20...+85°C (-4...+185°F)		
Диапазон температур хранения	-40...+125°C (-40...+257°F)		
Термоэффект сверх компенсир. диапазона (нуль)	± 0.01% FS/°C типовой (± 0.02% FS/°C макс.)		
Термоэффект сверх компенсир.диапазона (спан)	± 0.01% FS/°C типовой (± 0.02% FS/°C макс.)		
Время отклика (10...90%FSO)	< 1 msec.		
Время готовности (3)	< 30 sec.		
Влияние положения при крепеже	не учитывается		
Влажность	вплоть до 100%RH, не конденсируется		
Вес	80-120 gr. номинально		
Механический удар	100g/11msec согласно ИЭК 60068-2-27		
Вибрации	20g макс. при 10...2000 Hz согласно ИЭК 60068-2-6		
Степень защиты	IP65/IP67		
Защита от кор. замыкания и обратной полярности	есть		
CE соответствие	согласно директивы EC 2004/108/CE		

FS = полная шкала

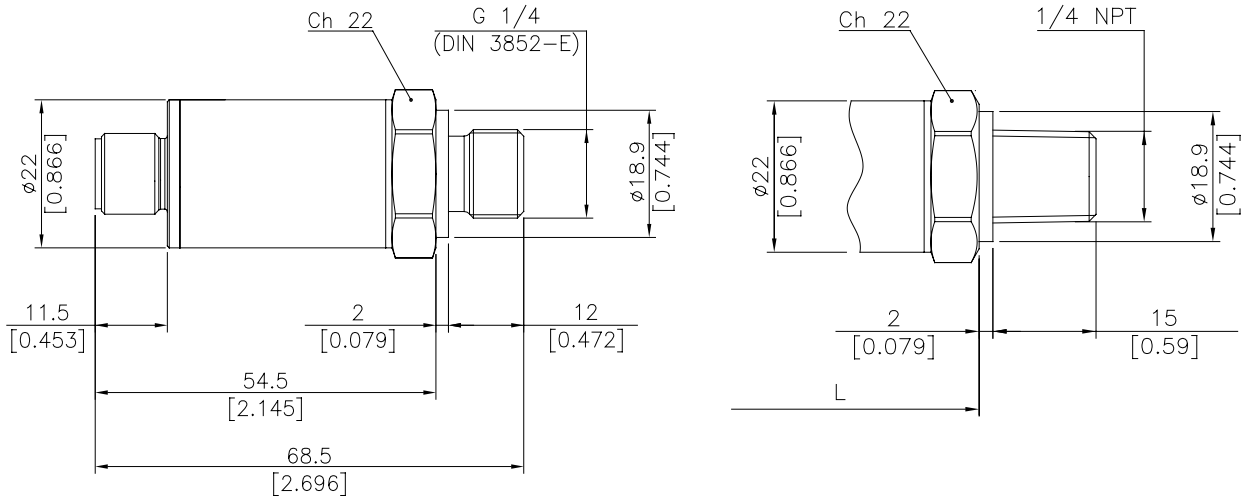
1 включает нелинейность, гистерезис, повторяемость, сдвиг нуля и сдвиг диапазона (согласно ИЭК 61298-2) 2 диапазон рабочего давления действует от 0.5% до 100% FS 3 время, за которое достигаются номинальные рабочие характеристики

## ДИАПАЗОНЫ ДАВЛЕНИЯ

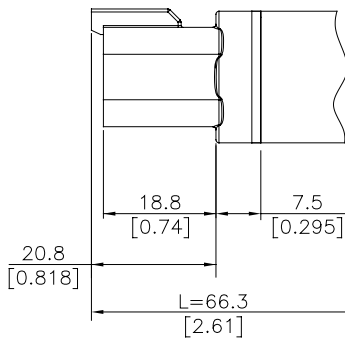
ДИАПАЗОН (Bar)	4	6	10	16	20	25	40	60	100	160	200	250	400	600	1000
ИЗБЫТОЧНОЕ ДАВЛЕНИЕ (Bar)	8	12	20	32	40	50	80	120	200	320	400	500	800	1200	1200
ДАВЛЕНИЕ РАЗРЫВА (Bar)	16	24	40	64	80	100	160	240	400	640	800	1000	1500	1500	1500

## МОНТАЖНЫЙ ЧЕРТЕЖ

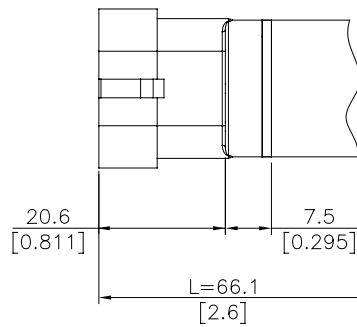
### Z - Разъем M12x1



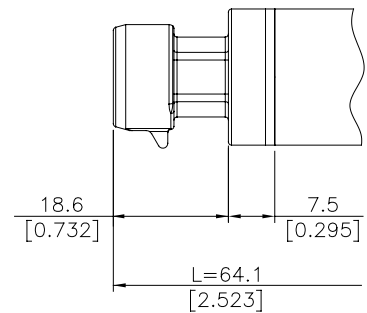
### G - Разъем DT04-4P (4-pin)



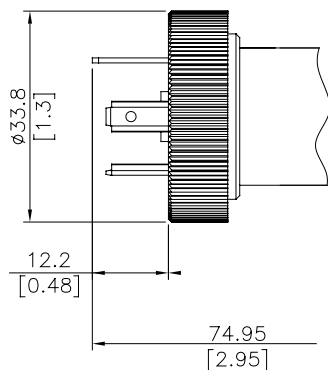
### S - Разъем AMP Superseal 1.5 (3-pin)



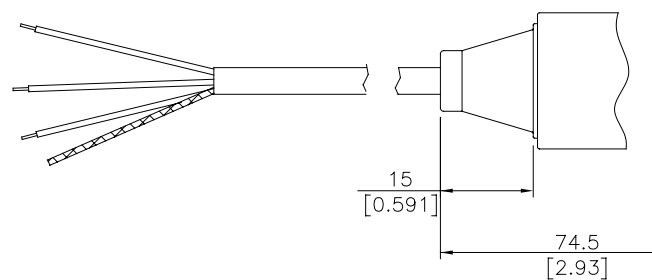
### K - Разъем Metri-Pack 150 (3-pin)



### E - Разъем EN 175301-803 тип A (4-pin)



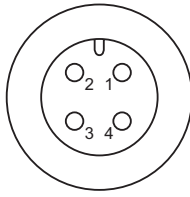
### F - 3х полюсный экранированный кабель TPE-O Ø 4.2 mm 3 x 26 AWG – длина 1 м



Размеры в мм. [дюймы]

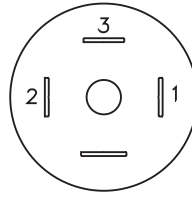
## ЭЛЕКТРИЧЕСКОЕ СОЕДИНЕНИЕ - разъемы

**Z - M12 x 1 (4 pin)**



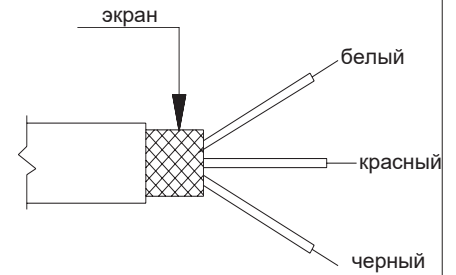
Степень защиты IP67

**E - EN 175301-803**



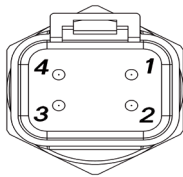
Степень защиты IP65

**F – 3х пол. кабель**



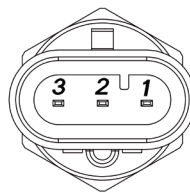
Степень защиты IP65

**G – Deutsch DT04-4P**



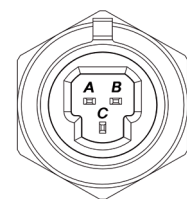
Protection rating IP67

**S – AMP Superseal 1.5**



Protection rating IP67

**K – Metri-Pack 150**



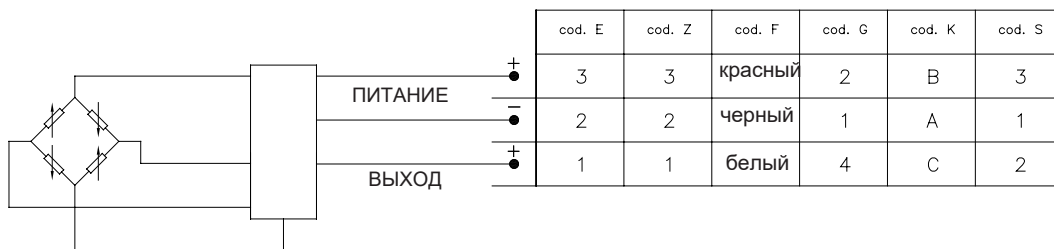
Protection rating IP67

**Заметки:**

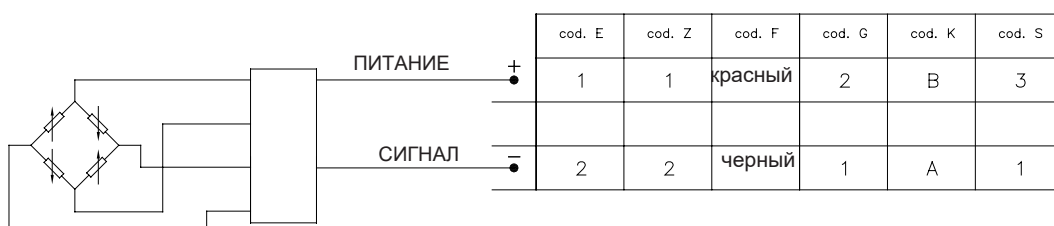
1. Степень защиты, указанная в документе, обеспечивается с соответствующим ответным разъемом с правильной распиновкой.
2. Для достижения компенсации в соответствии с атмосферным давлением датчикам давления с диапазоном измерения 60 бар и ниже необходим барометрический кабель и/или ответный разъем.

## ЭЛЕКТРИЧЕСКОЕ СОЕДИНЕНИЕ - схема соединения

### ЛОГОМЕТРИЧЕСКИЙ ИЛИ АНАЛОГОВЫЙ ВЫХОД ПО НАПРЯЖЕНИЮ

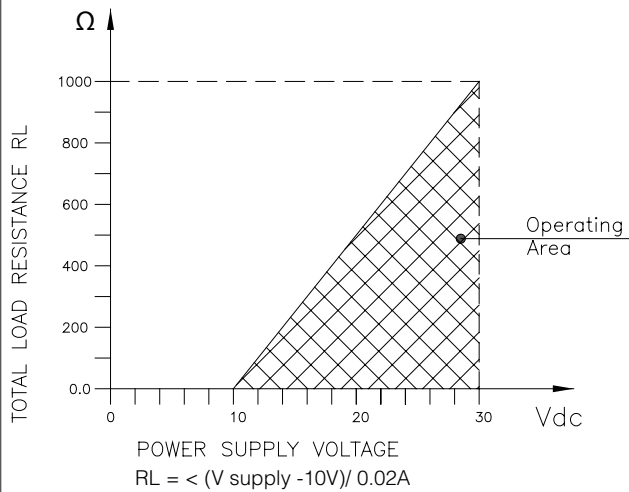


### ТОКОВЫЙ ВЫХОД – модель E



## СХЕМА НАГРУЗКИ

### Токовый выход

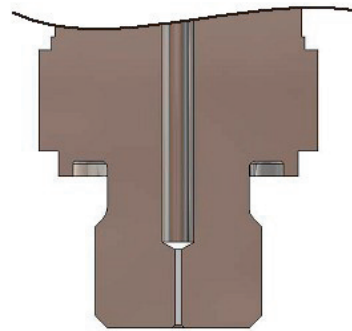


## ЗАЩИТА ОТ СКАЧКОВ ДАВЛЕНИЯ

В различных промышленных приложениях, особенно связанных с гидравликой, присутствуют опасные эффекты такие, как образование пустот, удары жидкостей или газов либо скачки давления из-за, к примеру, запуска/останова насосов или закрытия клапана.

Такие эффекты вредны для датчика.

KS датчик по запросу комплектуется встроенным демпфером, который благодаря отверстию диаметром 0.5 mm исключает такие скачки, защищая датчик.



## SIL СЕРТИФИКАЦИЯ (УРОВЕНЬ БЕЗОПАСНОСТИ) – ФУНКЦИОНАЛЬНАЯ ЗАЩИТА

Безопасность - критическое требование в машиностроении. Новая директива EC 2006/42/EC определяет все существенные требования по этому поводу.

В контексте функциональной защиты европейская директива достигнута с помощью стандарта ИЭК / EN 62061 "Безопасность оборудования - функциональная безопасность электрических, электронных и программируемых устройств и систем" (SRECS)

КН датчики сертифицированы SIL CL 2 с сертификацией TÜV Rheinland и отчетом No.FS 28712235 в соответствии с использованием в приложениях "High Demand Mode" и в системах оборудования SRECS, где условия безопасности меняются в зависимости от изменяемого флюида.

#### ЗАМЕТКИ:

1) SIL сертификация поддерживается в стандартном исполнении, доступна для диапазонов 0 ... 4 bar и выше

2) Для моделей с выходным сигналом по напряжению SIL сертификация доступна при атмосферном давлении выше чем нуль вольт (к примеру, 0.1 ... 10.1 V)

## ПРИНАДЛЕЖНОСТИ ПО ЗАПРОСУ

### Разъемы

#### Соединение E

EN 175301-803 4 pin DIN тип A (P 18) - IP65

CON 064

#### Соединение Z

4 pin разъем M12 x 1 - IP67

CON 293

## КАБЕЛИ УДЛИНЕНИЯ

IP67 разъем, мама M12 x 1 + 2 м кабель  
 IP67 разъем, мама M12 x 1 + 3 кабель  
 IP67 разъем, мама M12 x 1 + 5 м кабель  
 IP67 разъем, мама M12 x 1 + 10 м кабель

**CAV220**  
**CAV221**  
**CAV222**  
**CAV223**

Цвет кабеля	
Pin	провод
1	бурый
2	белый
3	синий
4	черный

## КОД ЗАКАЗА

Преобразователь давления **КН**

ВЫХОДНОЙ СИГНАЛ	
0.1...10.1 Vdc	<b>C</b>
4...20 mA	<b>E</b>
0.5...4.5 V логотрический	<b>X</b>
0...10 Vdc	<b>N*</b>

\* SIL сертификация недоступна

Другие выходы по напряжению - по запросу

СОЕДИНЕНИЕ ПРОЦЕССА	
G 1/4 газовый, папа (DIN 3852-E)	<b>E</b>
1/4-18 NPT папа	<b>7</b>

Доступны заказные разъемы

ЭЛЕКТРИЧ. СОЕДИНЕНИЕ	
EN 175301-803 тип A	<b>E</b>
M12x1 (4-pin)	<b>Z</b>
Экран. кабель (1 м) *	<b>F</b>
Deutsch DT04-4P (4-pin)	<b>G</b>
AMP Superseal 1.5 (3-pin)	<b>S</b>
Metri-Pack 150 (3-pin)	<b>K</b>

\* Доступны заказные длины кабеля

Механические и/или электрические характеристики, отличные от стандартных, по запросу

ВРЕМЯ ОТКЛИКА	
<b>V</b>	ьстрое (< 1 msec)

НЕЛИНЕЙНОСТЬ	
<b>M</b>	± 0.25% FS

ДИАПАЗОН ИЗМЕРЕНИЙ			
	bar		bar
<b>B04U</b>	4	<b>B06D</b>	60
<b>B06U</b>	6	<b>B01C</b>	100
<b>B01D</b>	10	<b>B16D</b>	160
<b>B16U</b>	16	<b>B02C</b>	200
<b>B02D</b>	20	<b>B25D</b>	250
<b>B25U</b>	25	<b>B04C</b>	400
<b>B04D</b>	40	<b>B06C</b>	600
		<b>B01M</b>	1000

### Стандарты калибровки

Приборы, изготавливаемые компанией Gefran, калибруются по эталонному оборудованию согласно международных стандартов.

**Пример кода заказа: КН - X - E - G - B04C - M - V**

Преобразователь давления КН с 0.5...4.5V логотрическим выходным сигналом, G1/4 папа (DIN 3852-E) соединение процесса, Deutsch DT04-4P электрический разъем, диапазон давления 0...400 bar, ± 0.25% нелинейность, время выборки 1 msec.

Датчики выполняются согласно ЭМС 2004/108/CE директивы совместимости

- RoHS 2002/95/CE Directive
- 2006/42/CE Machinery Directive

GEFRAN spa оставляет за собой право вносить любые изменения без предварительного извещения.

# GEFRAN

**GEFRAN spa**  
 via Sebina, 74, 25050 PROVAGLIO D'ISEO (BS) - ITALIA  
 tel. 0309888.1 - fax. 0309839063 Internet: <http://www.gefran.com>

# LINE DRIVE

**ООО "Лайндрайв"**  
 Сертифицированный дистрибьютор в России и странах Таможенного Союза  
 Тел/факс: +74959567008 Internet [www.linedrive.ru](http://www.linedrive.ru) E-mail: [info@linedrive.ru](mailto:info@linedrive.ru)

DTS\_KH\_12-2014\_RUS