



Типовое применение

- Экструзионные линии
- Электрические панели
- Оборудование для тестов
- Пищевая промышленность

Основные свойства

- Прямой вход переменного напряжения, переменного тока терминалах прибора
- Защитный код, настраиваемый с клавиш
- Выход ретрансляции от 4 до 20mA
- До 3 релейных выходов
- Указатели физических настроек на лицевой панели

ПРОФИЛЬ

Микропроцессорный индикатор в форматах 48x48 (1/16 DIN) и 96x48 (1/8 DIN) изготовлен с помощью поверхностного монтажа. Имеет мембранную лицевую панель (гарантирующую защиту класса IP65) с тремя клавишами, 3-цифровой дисплей для формата 48x48 и 3/4-цифровой дисплей для формата 96x48, и 3 светодиодных индикатора состояний выхода. Разделение входного сигнала обеспечивает отображение синусоидального действующего значения, соответствующего следованию сигналов:

Переменное напряжение: 0 ...2, 0 ... 20, 0 ... 200 и 0 ... 500Vac

Переменный ток: 0 ... 20, 0 ... 50, 0 ... 200mAac 0 ... 1, 0 ... 5Aac

Выбор производится с клавиш лицевой панели и входных контактов.

Не требуются внешние шунты или адаптеры.

Цифровой вход (24Vdc/4mA) предназначен для сброса и захвата сигналов выбросов и пиков. Инструменты имеют максимум 3

выхода, которые могут быть механическими реле (5A/250V) или выходами логической схемы (0... 11Vdc). Один выход 4... 20mA (макс. 150 Ом) - предназначен для ретрансляции измеренного входного сигнала. Выход ретрансляции, цифровой вход и третий выход - варианты формата 48x48, все эти опции имеются одновременно в формате 96x48.

Наконечник, может быть установлен симистор (как вариант, другие два выхода реле) для активных нагрузок до макс. 2,5A и 220V.

Программирование прибора простое, с помощью группировки параметров в функциональных блоках (CFG для гистерезиса сигнализатора, Inp для входов, Out для выходов) и упрощенного меню ввода данных. Настройка может быть упрощена с использованием персонального компьютера, соединительного кабеля и инструкции по программированию меню, которое выполнено под Windows (см. документ 80021). Может использоваться настраиваемый

персональный программный код (защита паролем), это ограничивает уровни редактирования и отображения параметров.

ТЕХНИЧЕСКИЕ ДАННЫЕ

Входы

Точность:

0,2% полной шкалы ± 1 цифра для 2Vac, 20Vac, 20mAac, 50mAac, 1Aac входов

0,5% полной шкалы ± 1 цифра для 200Vac, 500Vac, 200mAac, 5Aac входов

Измерение действующего значения сосчитывает синусоидальный сигнал.

Время выборки 120msec, разрешение 8000 шагов.

Настраиваемая точка дробной шкалы, шкала от 1999 до 9999 (дисплей на 4 цифры) или от 999 до 999 (3-х цифровой дисплей со знаком только для 96 формата) с индикацией сверх- и поддиапазона. Вход разности потенциалов для 2Vac, 20Vac, 200Vac, 500Vac с $R_i > 1M \Omega$.

Токовый вход 20mAac, 50mAac,

200mAac с $R_i = 1,6 \text{ Ом}$.
Токовый вход для 1Aac, 5Aac с $R_i = 16 \text{ м Ом}$.

Цифровой порт

$R_i = 5,6 \text{ К Ом}$ (24V, 4mA)
изолирован 1500V

Функция настраивается как
сигнализатор или сброс памяти,
удержания, мерцания, нуля,
отображения пиковых значений
(max., min. или полная амплитуда).

Выходы

Реле

C NO (NC) контактами 5A/250V при
 $\cos \phi = 1$.

Логика (только для Out1 и Out2)
Тип выхода D 11Vdc, $R_{out} = 220 \text{ Ом}$
(6V/20mA).

Симистор (только 96 модель) для
Out1, исключая Out2
От 24 до 240Vac $\pm 10\%$, 3Amax
Snubberless, $f_t = 128 \text{ A}^2 \text{ sec}$

Максимум трех точек
срабатывания может набираться
как сигнализатор абсолютный,
девиации либо симметричной
девиации. Гистерезис каждого
сигнализатора индивидуально
настраиваем.

Маскирование сигнализатора за
исключением памяти,
настраиваемой задержки,
минимальной времени
вмешательства и включения
питания.

Точка срабатывания может быть

набрана в любой точке шкалы.

Аналоговая ретрансляция

От 4 до 20mA на max. 150 Ом.

Источник питания

40A 48

Стандартно: 100...240Vac $\pm 10\%$

Опционально: 20...27Vac/dc $\pm 10\%$

40A 96

Стандартно: 100...240Vac/dc $\pm 10\%$

Опционально: 11...27Vac/dc $\pm 10\%$

50/60Hz, max. 6VA

защищен внутренним сменным
предохранителем

Окружающая среда

Диапазон рабочих температур:

от 0 до 50°C

Диапазон температур хранения:

от -20 до 70°C

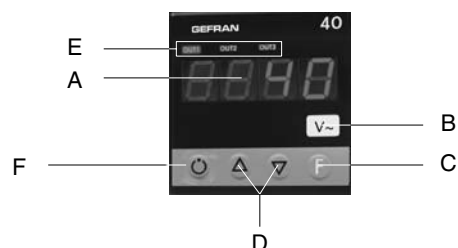
Влажность: от 20 до 85%Ur
неконденсат

Вес

160g. (48 модель), 320g. (96
модель) в полной версии

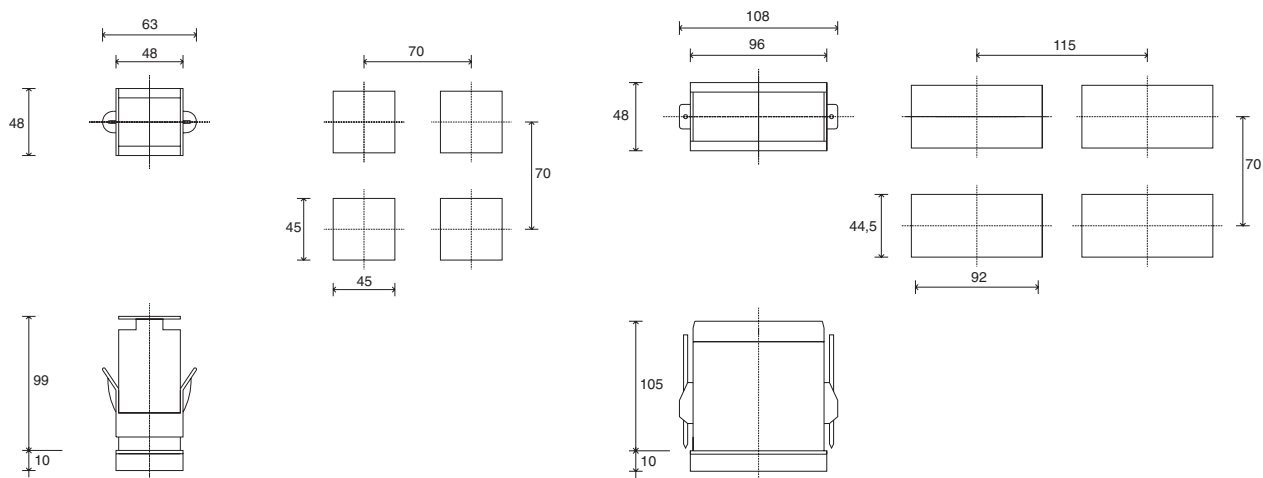
ОПИСАНИЕ ЛИЦЕВОЙ ПАНЕЛИ

- A** - PV дисплей: индикация параметра процесса
- B** - Указатель измеряемого параметра
- C** - Клавиша "Функция"
- D** - Клавиши "Raise-Повысить" и "Lower-Понизить"
- E** - Индикация состояния выходов
- F** - Клавиша не используется



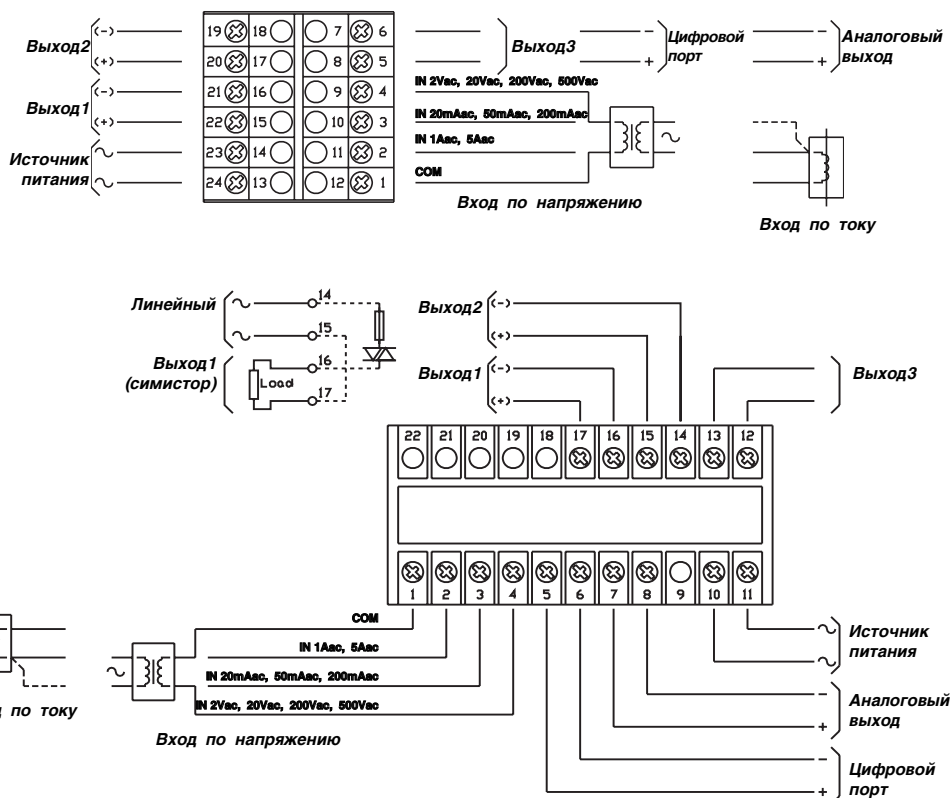
Красный светодиодный экран
Защита лицевой панели IP65

РАЗМЕРЫ И ПРОФИЛЬ



Размеры: 48x48mm - 96x48mm (1/16DIN - 1/8DIN), глубина 99mm - 105mm

ДИАГРАММА СОЕДИНЕНИЯ



Для корректной установки следуйте предупреждений, указанных в руководстве по эксплуатации

КОД ЗАКАЗА

40A 48 4 0 0

КОЛИЧЕСТВО ЦИФР	
4	4

ВЫХОД 1, ВЫХОД 2	
Реле, Реле	R R
Реле, Логика	R D

ИСТОЧНИК ПИТАНИЯ	
0	От 20 до 27Vac/dc
1	От 100 до 240Vac

ЦИФРОВОЙ ПОРТ /ВЫХОД РЕТРАНСЛЯЦИИ (альтернатива выходу 3)	
0	Нет
1	Цифровой порт
2	Выход аналог. ретрансляции 4..20mA оп max 150 Ом

ВЫХОД 3 (альтернатива цифровому порту / выходу ретрансляции)	
0	Нет
R	Реле

40A 96 0 0

КОЛИЧЕСТВО ЦИФР	
3 + знак	3
4	4

ВЫХОД 1, ВЫХОД 2	
Реле, Реле	R R
Реле, Логика	R D
Симистор, Нет	T 0



ИСТОЧНИК ПИТАНИЯ	
0	От 11 до 27Vac/dc
1	От 100 до 240Vac/dc

ЦИФРОВОЙ ПОРТ /ВЫХОД РЕТРАНСЛЯЦИИ	
0	Нет
1	Цифровой порт
3	Цифровой порт + выход аналог.ретрансляции 4..20mA оп max 150 Ом

ВЫХОД 3	
0	Нет
R	Реле

Свяжитесь с представителем GEFRAN для уточнения возможного исполнения.

GEFRAN spa оставляет за собой право производить изменения в любой момент без предварительного уведомления

 C US	Соответствие Сертификату C/CSA/US п. 188658 - 1331258 для модели 40A 96
	Прибор соответствует Европейским Директивам 89/336/CEE и 73/23/CEE со ссылкой на общие стандарты:- CE-EN 61000-6-2 (иммунитет в промышленной среде) - EN 50081-1 (эмиссия в жилом секторе) - EN 61010-1 (безопасность)

GEFRAN

GEFRAN spa, via Sebina, 74, 25050 PROVAGLIO D'ISEO (BS) - ITALIA
 tel. 0309888.1 - fax. 0309839063
 Internet: <http://www.gefran.com>, www.gefranonline.com

LineDrive

Тел/факс: +7 495 9567008
 E-mail: info@linedrive.ru
 Web: www.linedrive.ru