



#### Основные свойства

- плоский дизайн
- отличная линеаризация
- предназначен для монтажа внутри станка
- с EEPROM для определения чувствительности (опция)

Тензодатчик в виде блина с диафрагмой предназначен из высококачественной стали для использования в электрических термопластавтоматах.

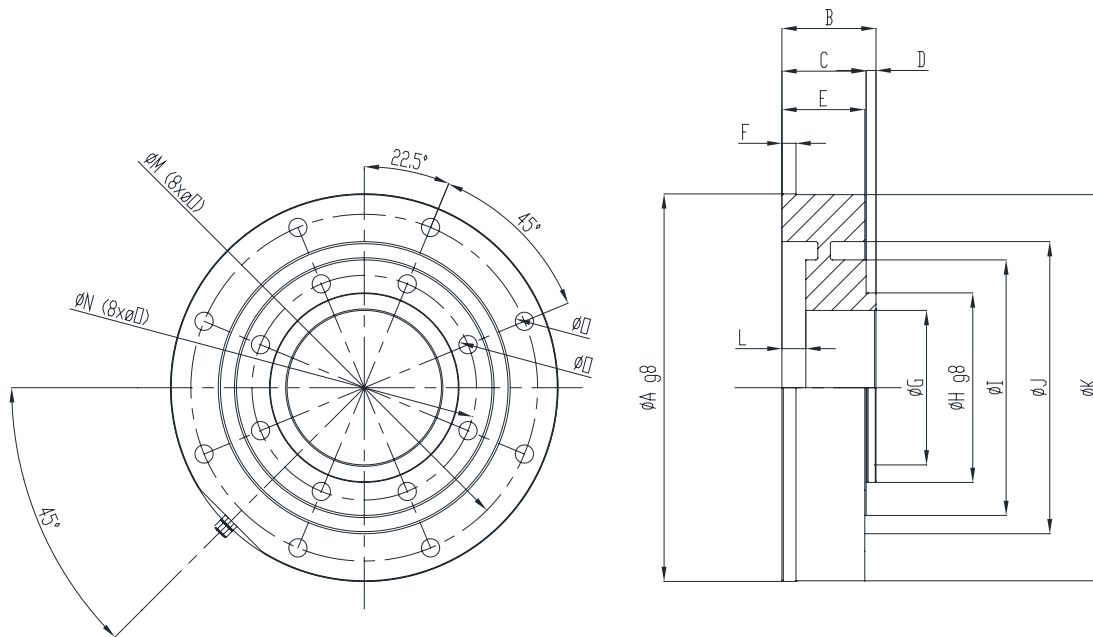
Дизайн в виде гладкой бочки позволяет быстро встраивать датчик в узел инжекции без увеличения размера машины. Доступен с mV/V выходом либо с EEPROM.

Под выход mV/V рекомендуется использовать усилитель сигнала VDA- серии.

#### ТЕХНИЧЕСКИЕ ДАННЫЕ

Тип тензодатчика	фольга (GF = 2.0 номинально)
Сопротивление моста	350Ω (@ 4 тензодатчика) 700Ω (@ 8 тензодатчиков)
Диапазон измерений	60...650 kN
Чувствительность	1mV/V
Допуск по чувствительности	± 1%
Погрешность	< ± 1% FS
Нелинейность	< ± 0.6% FS
Гистерезис	< ± 0.6% FS
Повторяемость	< ± 0.2% FS
Напряжение питания	5Vdc (макс. 8Vdc)
Диапазон рабочих температур	-20...85°C
Диапазон температур хранения	-20...85°C
Термоэффект при нулевом балансе @ 10°C	0.15%
Термоэффект на выходе @ 10°C	0.15%
Максимально применяемая нагрузка	150%
Нагрузка разрыва	>200%
Степень защиты	IP54
Материал корпуса	сталь

## МЕХАНИЧЕСКИЕ РАЗМЕРЫ



Номинальная емкость	A	B	C	D	E	F	G	H	I	J	K	L	M	N	O
60kN	181	40	37	3	36	5	72	80	112	138	174	14	154	93	9
80kN	181	40	37	3	36	5	72	80	112	138	174	14	154	93	9
150kN	181	65	60	5	59	10	70	80	112	138	180	17	160	93	9
200kN	181	65	60	5	59	10	70	80	112	138	180	17	160	93	9
300kN	276	67	60	7	59	10	110	135	182	208	275	17	247	160	13
500kN	276	67	60	7	59	10	110	135	182	208	275	17	247	160	13
650kN	322	67	60	7	59	10	173	180	230	270	321	15	298	194	13

## ЭЛЕКТРИЧЕСКИЕ СОЕДИНЕНИЯ

ФУНКЦИЯ	ОПЦИЯ О свободные концы	ОПЦИЯ С кабель и разъем M16x6 680 09 0321 00 06	ОПЦИЯ М кабель и разъем M9x4 712 99 0409 10 04	ОПЦИЯ В разъем M9x4 712 09 0411 00 04	ОПЦИЯ Е кабель и разъем M16x8 680 09 0571 00 08
СИГНАЛ +	зеленый	4	4	4	2
СИГНАЛ -	желтый	5	3	3	4
ВОЗБУЖДЕНИЕ +	белый	1-2	1	1	1
ВОЗБУЖДЕНИЕ -	бурый	3-6	2	2	6
EEPROM	-	-	-	-	7

## ВНЕШНИЕ УСИЛИТЕЛИ

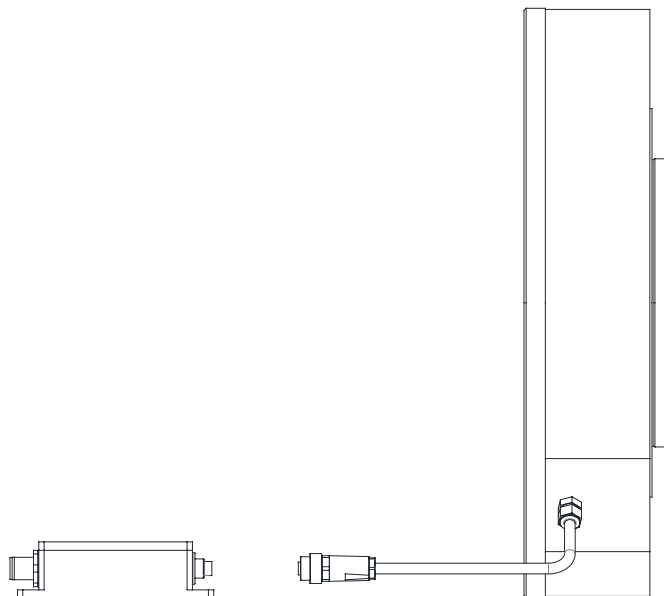
### Усилители тензодатчика

VDA-усилитель\*

MBA-усилитель\*

VDA-усилитель для опции E\* (с EEPROM)

\*См. спецификацию усилителя



Тензодатчик с диафрагмой **DLC**     -    -  -  -  -

Диапазон измерений	
60 kN	<b>0060</b>
80 kN	<b>0080</b>
150 kN	<b>0150</b>
200 kN	<b>0200</b>
300 kN	<b>0300</b>
500 kN	<b>0500</b>
650 kN	<b>0650</b>

Сопротивление моста	
350Ω (4 тензодатчика)	<b>350</b>
700Ω (8 тензодатчиков)	<b>700</b>

Длина кабеля	
0.5m	<b>005</b>
3m	<b>030</b>
5m	<b>050</b>
10m	<b>100</b>
Заказная длина (0,5m..15m)	<b>XXX</b>

Электрическое соединение	
Свободные концы	<b>O</b>
Кабель или разъем M16x6	<b>C</b>
Кабель или разъем M9x4	<b>M</b>
Разъем M9x4	<b>F</b>
Кабель или разъем M16x8 (с EEPROM)	<b>E</b>

Опция EEPROM	
С платой EEPROM (определение чувствительности)	<b>E</b>
Без платы EEPROM	<b>N</b>

Выходной сигнал	
1 mV/V	<b>1</b>

Пример: **DLC-0080-700-005-C-N-1**:

Тензодатчик с диафрагмой, диапазон измерений 0-80 kN и 1mV/V чувствительность, 8 тензодатчиков, 0,5m кабель и M16 разъем

**GEFRAN spa** оставляет за собой право вносить любые изменения без предварительного извещения.



**Sensormate AG**  
Steigweg 8, - CH-8355 Aadorf, Switzerland  
ph: +41(0)52-2421818 - fax: +41(0)52-3661884  
Internet: <http://www.sensormate.ch>



**GEFRAN spa**  
via Sebina, 74 - 25050 PROVAGLIO D'ISEO (BS) - ITALY  
ph. +39 030 9888.1 - fax. +39 030 9839063  
Internet: <http://www.gefran.com>



**ООО "Лайндрайв"**  
Сертифицированный дистрибьютор в России и странах Таможенного Союза  
Телефон/факс: +74959567008  
Internet: <https://linedrive.ru>  
E-mail: [info@linedrive.ru](mailto:info@linedrive.ru)